

# 定常電流

山本昌志\*

2007年6月12日

## 概要

今回の磁場を導入するにあたり，電流を示しておく．はじめに，電流を場の量として表現する方法を示す．そして，電荷の保存即を表す連続の式を導く．それから電流に関する面白い例を示す．また，オームの法則の物理的な内容を示す．最後に，回路のイメージである．

## 1 本日の授業内容

静電場の話は終わったので，静磁場について説明をはじめめる．静電場の源は，動かず変化しない電荷であった．静磁場では，一定の速度で運動する電荷がその源となる<sup>1</sup>．このような電荷は電流をつくり，回路ではそれが集団となり，定常電流が作られる．そこで，本日は，静磁場の話の前段階として，定常電流の話をする．

- 定常電流と保存即
- オームの法則と起電力

## 2 定常電流と保存則

### 2.1 電流とは

電磁場を統一したマクスウェルの方程式<sup>2</sup>が発表されたのは，1864年のことである．この式から，運動する電荷が磁場を作ると予見されていたが，それを実験的に確認することは困難であった．1878年アメリカの物理学者ローランドが，実験によりそれを確認した．ここで初めて，電荷の流れにより電流が生じることが確かめられた．

帯電した円盤を回転させて，それにより磁石が力を受けることを実験的に確認したのである．このときの磁場の測定精度は，地磁気の $10^{-5}$ 程度とのことである [1]．それにしても，130年くらいまえに，このような精度で実験がなされたことに驚きである．この実験は，全てではないにしてもマクスウェルの方程式の正しさを証明したと言えるだろう．その10年度，ヘルツの電磁波の確認により，その方程式は確固たる地位を築いた．

\* 国立秋田工業高等専門学校 生産システム工学専攻

<sup>1</sup> 理論的には相対論が関係する

<sup>2</sup> 現在の形にまとめたのは，ヘルツということらしい．

電荷の流れが電流を作ることをご君は既に知っているだろう。水の分子の流れが水流を作るようにである。電流の場合、電荷は正負があり、正の電流の流れる方向を電流の方向と定めている。実際の回路では、負の電荷を帯びた電子が電流を担う。従って、電子の流れと電流の流れは逆になっている。水にたとえるならば、水の分子の流れと、水流の流れが逆になっているようなものである。多少不便はあるが、歴史的な経緯で、そのようになってしまった。電子よりも先に電流が発見され、その方向が決められたことによる。導線に流れる電流は、

- 断面を単位時間に通過する電荷量

と定義される。式で表すと、

$$I = \frac{dQ}{dt} \quad (1)$$

である。ここで、 $I$  は電流、 $Q$  は電荷量、 $t$  は時間を表す。この電流の単位として通常はアンペア [A] が使われるが、これは [C/s]<sup>3</sup> と同等である。SI 単位系では、クーロン [C] よりもアンペアの方が基本単位として用いられるので、電荷量を [A·s] と書くこともある。

導線に流れる電流  $I$  は場の量としてふさわしくない。これは、導線の直径にわたってのトータルの性質を表しているからである<sup>4</sup>。そこで、場の量として電流密度<sup>5</sup>  $j$  を定義することにする。電流  $I$  は明らかにスカラー量である。これはある断面  $S$  を通り抜ける単位時間あたりの電荷量となる。ある微小断面積  $dS$ 、その法線ベクトルを  $n$ 、微小電流量  $dI$  とすると

$$dI = j \cdot ndS \quad (2)$$

となるであろう。なぜならば、図 1 に示すように、どんな  $S$  でもそこを通り抜ける電荷量は同一なので、 $\cos\theta$  がかかる。これは、丁度法線ベクトル  $n$  と電流密度ベクトル  $j$  とのスカラー積の計算になる。このようなことから、式 (2) が成立する。

このことから、ある断面  $S$  を貫く電流は、

$$I = \int_S j \cdot ndS \quad (3)$$

と表すことができる。

## 2.2 積分形の定常電流の保存則

ここでは、電流密度と電荷の関係を考える。そのため、風船のように体積をもつ閉じた系を考える。この系の表面で先ほどの積分、式 (3) を適用する。この積分が正の場合、それはこの体積中に電流が注入されることになる。すると、電流は電荷の流れなので、電荷が時間とともにどんどん貯まることになる。あるいは、電荷がその体積中で消滅するかである。いままで、電荷の消滅は観測されていない<sup>6</sup>ので、後者は考えないものとする。従って、先の式 (3) が正の場合、その中に電荷が貯まることになる。一方、負の場合はその逆で電荷が減るのである。ゼロの場合、正味の電荷量に変化は無いことになる。

<sup>3</sup>クーロン/秒

<sup>4</sup>重量は場の量としてふさわしくないが、密度は場の量になるのと同じである。

<sup>5</sup>教科書では電流密度に  $i$  を使っているが、これは虚数単位と間違いやすい。私は、 $j$  を使う方が好きだ。

<sup>6</sup>電子と陽電子のような対消滅でも、電荷は保存される。

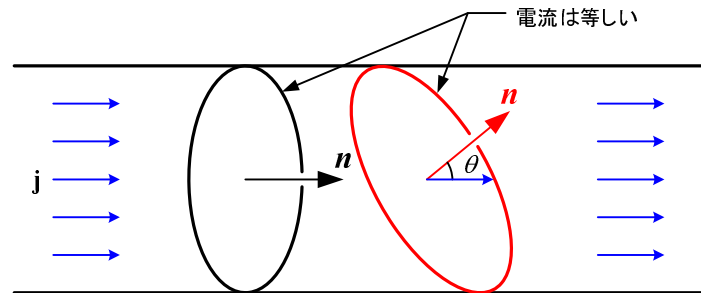


図 1: 電流密度と電流

電荷は途中で消滅したり増加したりしない．これを電荷の保存の法則と言う．

式 (1) を考えている系の表面で積分すると，系から出ていく電流  $I_S$  が分かる．それは，

$$I_S = \int_S \mathbf{j} \cdot \mathbf{n} dS \quad (4)$$

となる．この電流は，そこを通して出ていく時間あたりの電荷量  $Q_o$  に等しい．電荷保存の法則から，出ていった分，系内部の電荷量  $Q$  が減少している．従って，

$$\Delta Q_o + \Delta Q = 0 \quad (5)$$

となる．このことから，

$$\begin{aligned} \int_S \mathbf{j} \cdot \mathbf{n} dS &= \frac{dQ_o}{dt} \\ &= -\frac{dQ}{dt} \end{aligned} \quad (6)$$

である．これは，外部に向かって電流が流れ出ると (左辺)，内部の電荷量が減少すると言っている．この式は電荷の保存の法則を，式で表したものである．電荷量  $Q$  が場の量でないので，場の量である電荷密度  $\rho$  に置き換えると，

$$\int_S \mathbf{j} \cdot \mathbf{n} dS = -\frac{d}{dt} \int_V \rho dV \quad (7)$$

となる．これが式で書いた電荷保存の法則 (積分形) である．

場の量である電流密度  $\mathbf{j}$  も電荷密度  $\rho$  も，場所と時間  $(x, y, z, t)$  の関数である．時刻とともに，これらの場が変化しないとき定常状態と呼ぶ．従って，定常状態では，

$$\int_S \mathbf{j} \cdot \mathbf{n} dS = 0 \quad (8)$$

となる．定常状態では，閉じた系のトータルの電流はゼロである．これは，内部で電荷量の変動が無いことを示している．

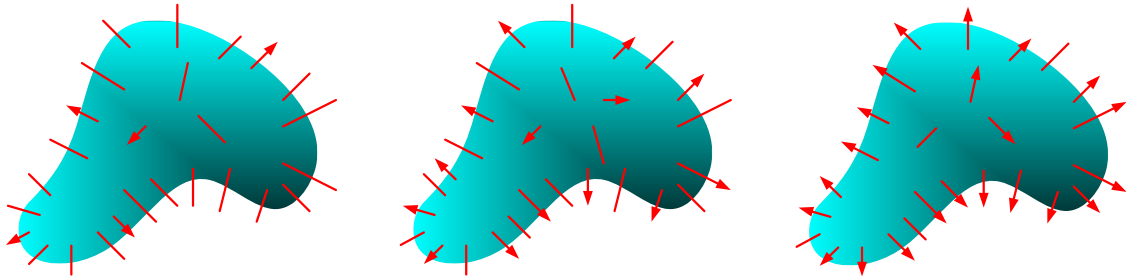


図 2:  $\int_S \mathbf{j} \cdot \mathbf{n} dS \leq 0$  の場合 . 閉じた空間内の電荷量は増加する . 図 3:  $\int_S \mathbf{j} \cdot \mathbf{n} dS = 0$  の場合 . 閉じた空間内の電荷量は変化しない . 図 4:  $\int_S \mathbf{j} \cdot \mathbf{n} dS \geq 0$  の場合 . 閉じた空間内の電荷量は減少する .

### 2.3 微分形の定常電流の保存則

諸君はガウスの発散定理をよく知っている . 式 (7) の右辺をガウスの発散定理を用いて書き直し , 左辺は微分と積分の順序を交換する . そうすると ,

$$\int_V \nabla \cdot \mathbf{j} dV = - \int_V \frac{d\rho}{dt} dV \quad (9)$$

となる . この式は , いつでもどのような  $V$  でも成立する必要がある . そのためには ,

$$\nabla \cdot \mathbf{j} = - \frac{d\rho}{dt} \quad (10)$$

となる必要がある . これを , 微分形の電荷保存の法則という . 電流密度の発散は , 電荷密度の変化の割合に等しいと言っている . 積分形に比べて , 何を言っているかは分かりにくい , 理論的に話を進めるときには微分形の方が便利である .

この場合 , 定常状態は ,

$$\nabla \cdot \mathbf{j} = 0 \quad (11)$$

と表せる . 定常状態では電流の発散は無い . これも積分形に比べて , 何のことが分かりにくい .

## 3 オームの法則

### 3.1 電荷を運ぶもの

バン・デ・グラーフ加速器 電流は電荷の流れであることは分かった . それでは , 電荷どのようにして動くのだろうか ? 力学的な力で動かすものもある . 例えば , 図 5 バン・デ・グラーフ加速器では電荷をベルトに乗せて , モーターの力で動かしている .

この装置は , 高エネルギーの (10MV) ビームを得るものである . 原理は次のようになっている .

- 高電圧電源によりコロナ放電を起こさせ , 電荷を絶縁ベルト表面に乗せる .

- 乗せられた電荷は、エレベーターのように上部に運ばれ、集電針により取り除かれる。そうすると、上部に多くの電荷が蓄積され電圧が高くなる。
- 上部にはイオン源で放電を起こすことにより、正イオンのビームが生成される。
- 生成されたビームは高い電場により加速され、最終的にはターゲット—通常は金属—に衝突する。
- ターゲットに衝突した正イオンは、金属中の電子を奪い中性になる。
- ターゲットのアースラインと高電圧電源のアースラインを通して、電子の移動が起きる。

このようにして、電流が動いている。これでも、電流のループがある回路になっていることを認識する必要がある。

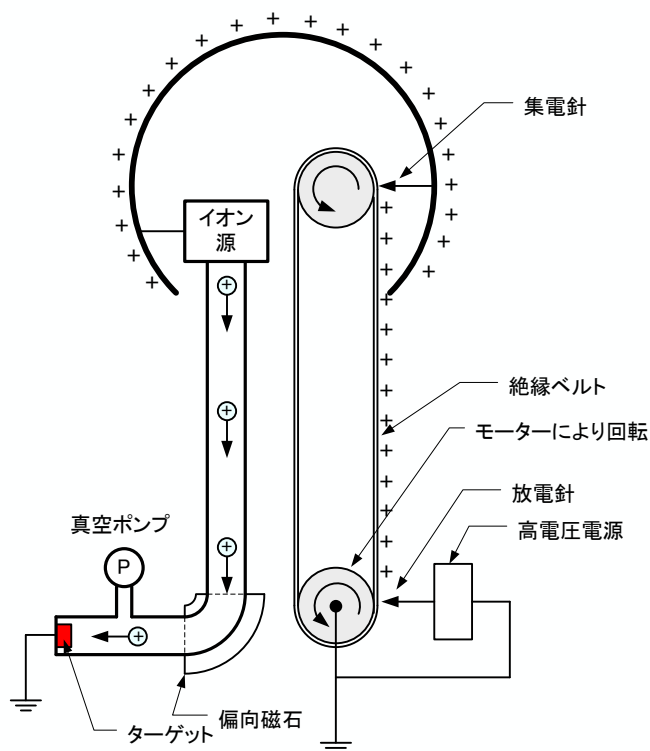


図 5: バン・デ・グラーフ加速器の原理図

大気中の電流 これは面白い。ファインマン物理学 III 9 章 [2] の話である。大気中の電流は稲妻やイオン、あるいはイオンがついた水滴などが担っている。大気中の電流の振舞はとても複雑で、ここで述べる事はできない。時間的にも私の知識も不足している。ただし、このファインマンの教科書に書かれている面白い内容のみ述べることにする。

大気中の 100[V/m] くらいの電場がある．地上の電圧をゼロとすると，上昇するに従い電圧が高くなる．その様子を図 6 に示す．この電場により，約  $10^{-12}$  [A/m<sup>2</sup>] とごくわずかな電流が流れている．電流の担い手は，宇宙線により電離された空気分子— イオン—である．

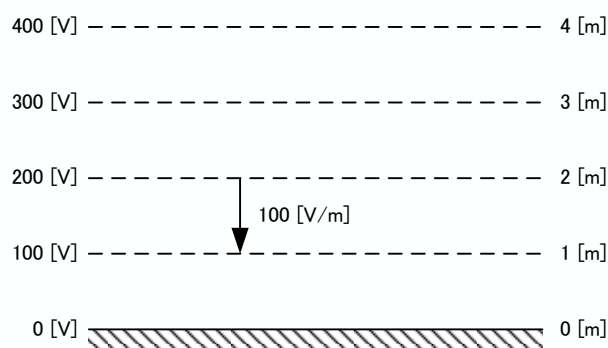


図 6: 地上付近での電場の様子

こんなに強い電場があるにも関わらず，なぜ人間は感電しないのであろうか？ 感電をするためには電流が流れる必要がある．そのためには頭の先と足元で電圧が異なり，かつ人体が電流を流さなくてはならない．人体は，電気的には良導体で電流は流れやすい．大気中での人間の回りの電圧—スカラーポテンシャル—は図のようになる．これは人間が良導体のため，一瞬にして電子の移動が生じ，内部の電場が無くなり，頭の先から足元まで同じ電圧になるのである．このようなことから人間は感電しないのである．

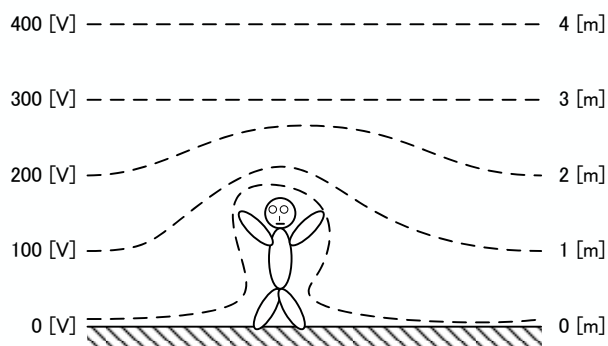


図 7: 人間の回りの電場の様子

上空 50,000[m] には，比較的比較的電気伝導率の高い層がある．地上とこの層でコンデンサーを構成して

いる．コンデンサーの電圧は，400,000[V]である(図8)．このコンデンサ中を約  $10^{-12}$  [A/m<sup>2</sup>] の密度で電流が流れている．地球全体でのトータルの電流量は 1800[A] にもなる．電力は 700[MW] にもおよぶ．

このような大電流が流れれば，コンデンサーはすぐに放電してしまう．実際，そのようなことは起きておらず，耐えず 100[V/m] の電場が存在して，上空から電流が降り注いでいる．このようなことが起きるためには，コンデンサーに充電する機構が必要である．雷雨がその役割を担っている．雷が地球に負の電荷を運び，コンデンサーを充電しているのである．驚いたことに，雷は放電しているのではなく，充電をしているのである．この充電するためのメカニズムどうなっているのだろうか？ これは，なかなか難しい問題のようである．興味のある者は調べてみると良い．

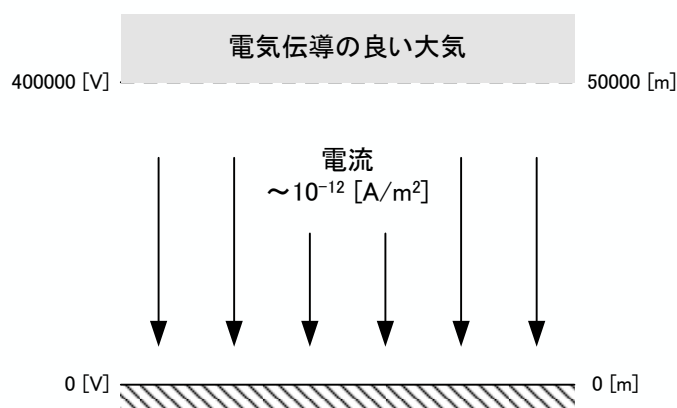


図 8: 地上付近での電場の様子

普通の回路 普通の回路は，金属あるいは半導体でできている．この場合，電流の担い手は電子である．半導体では正孔があたかも電流のキャリアーに見えることがある．正孔をキャリアーとして取り扱うが，この場合でも動いているのは電子である．そのことを忘れてはならない．

ほとんどの場合，回路中の電子は電場により動かされている．その他の力で動かされることは，非常にまれである．

### 3.2 オームの法則

ここでは極めて応用範囲の広いオームの法則 (ohm law) について，学習する．これは，電場の作用により電流が流れる—ということを表した式である．ここでは，それを場の式に書き改める．そして，オームの法則の物理的な内容を示す．

まず，図9のような棒である．この両端に定常電流  $I$  を流すと，それに比例した電圧  $V$  が発生する．これをオームの法則と言い，

$$V = IR \tag{12}$$

と書き表せる．この比例定数  $R$  を電気抵抗 (あるいは抵抗) と呼ばれる量で，かなり広い範囲で電圧や電流に依存しないで一定の値である．しかし，物質やその状態，形には依存する．抵抗の単位は  $[\Omega]$  と書き，オームと読む．SI 組み立て単位だと， $[\text{m}^2 \cdot \text{kg} \cdot \text{S}^{-3} \cdot \text{A}^{-2}]$  である．

実験によると，この抵抗は導体の長さ  $L$  に比例して，断面積  $S$  に反比例する．すなわち，

$$R = \rho \frac{L}{S} \quad (13)$$

である．この比例定数  $\rho$  を抵抗率と言う．この抵抗率は導体の形に依存しないで，導体固有の値である．すなわち，導体の物性値である．また，抵抗が断面積に比例すると言うことは，電流は導体の内部全体にわたって流れていることを表している．

それでは，次にいつものようにこれを場の量で表すことにする．まずは，オームの法則を

$$V = I \rho \frac{L}{S} \quad (14)$$

と書き改める．これはいつでも成立するので，非常に小さい領域で考えることにする．すると，

$$\Delta V = \Delta I \rho \frac{\Delta L}{\Delta S} \quad (15)$$

が成り立つ．これを变形して，

$$\frac{\Delta V}{\Delta L} = \rho \frac{\Delta I}{\Delta S} \quad (16)$$

である．左辺は電場，右辺の  $\Delta I / \Delta S$  は電流密度を表す．従って，

$$\mathbf{E} = \rho \mathbf{j} \quad (17)$$

である．通常， $\rho$  の逆数である電気伝導率  $\sigma$  をつかって，この式は

$$\mathbf{j} = \sigma \mathbf{E} \quad (18)$$

と書かれる．これが，場の量で書かれたオームの法則である．

### 3.3 オームの法則の電子論

ここでは，オームの法則が成り立つためには，導体中で電子の運動について述べる．この辺の話は，文献 [1] を参考にしている．

オームの法則は経験則であり絶対に成り立たなくてはならない—という代物ではない．それは，導体中を流れる電流量は電圧に比例すると言っている．電流が流れると電流量に比例した電圧があるのである．その比例定数が抵抗である．普通に考えれば，この抵抗は電流の関数となる．実に不思議なことに，電流の関数となっていないのである．実際非常に小さい電流から大きな電流まで，抵抗の値は一定である．一定の値になる理由をこれから述べる．

導体中では，電子の移動が電流を担う．固定された金属原子のイオンの間を電子が通りすぎて，それが電流となる．電流は電荷の移動であったことを思い出せ．金属に外部から電場をかけない場合，その電子は熱運動のため，勝手な方向に運動をして，トータルな電子の移動は生じない (図 10)．すなわち電流が生じない．ここで，外部から電場をかけるとその方向とは逆に電子は移動し始める (図 11)．これが電流である．電流が流れ始めても，その速度は圧倒的に熱運動に起因するものの方が大きい．熱運動による電子の速度は  $10^5$  [m/sec] 程度で，電圧による速度の増加は  $10^{-5}$  [m/sec] 程度である．



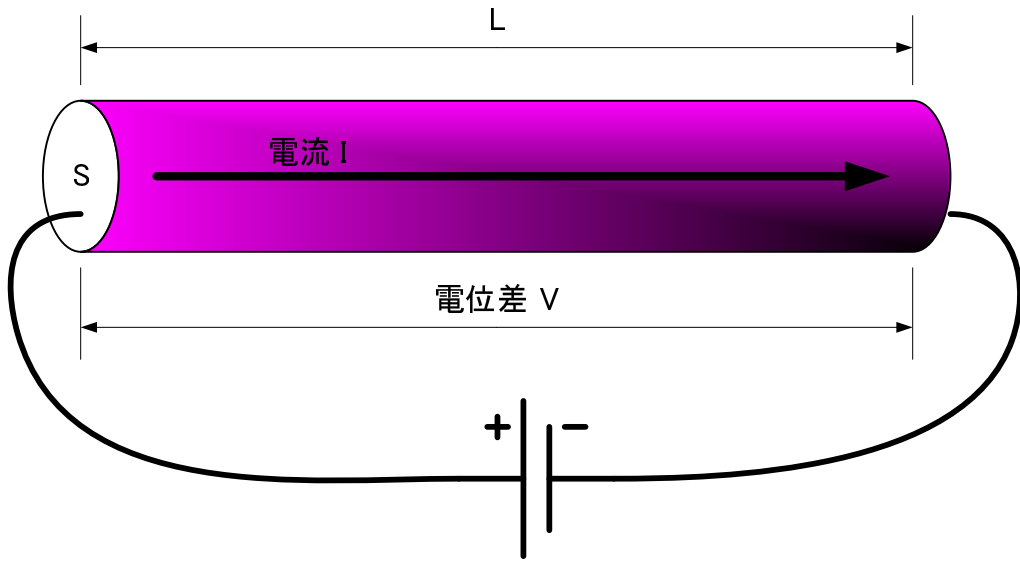


図 9: オームの法則

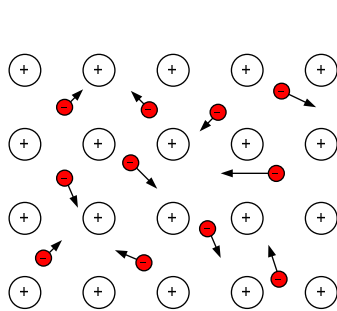


図 10: 電子は熱運動により、勝手な方向に動いている。

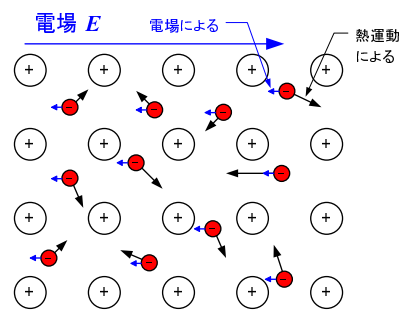


図 11: 熱運動と電場から受ける力による運動が合成される。

抵抗がどのようにして生じるかは，電子の運動を考えなくてはならない．電子はイオンと衝突を繰り返して，移動する．1回の衝突で，電子は曲げられて運動量が変化する．これを何回か繰り返すと初期状態によらず，全ての方向の同じ確率で運動量を持つようになる．ここでは，話を簡単にするために，1回の衝突で最初の運動量の記憶を忘れて全ての方向に同じ確率で運動量を持つとしよう(図12)．

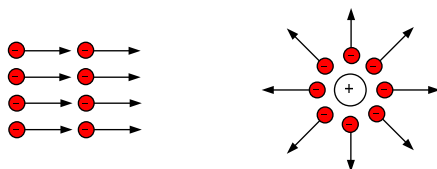


図 12: 衝突の前後

それでは，ある時刻  $T$  での運動量を考えよう．そのために，各電子の最後の衝突から，この時刻  $T$  までの時間  $t_j$  というものを導入する．すると，ある時刻の運動量は，

$$\langle mv \rangle = \frac{1}{N} \sum_j (mv_j + eEt_j) \quad (19)$$

となる．ここで， $\langle mv \rangle$  は平均の運動量， $mv_j$  は衝突直後の  $j$  番目の電子の運動量を表す．右辺最後の項は，運動量の変化は力積(力  $\times$  時間)に等しいということから出てくる．

ここで，左辺第1項の平均はゼロとなる．これは，衝突するとそれ以前の情報は失われて運動量は全ての方向に等確率で分配されると言う仮定による．従って，運動量はいつも同じで，

$$m \langle v \rangle = eE \frac{1}{N} \sum_j t_j \quad (20)$$

となる． $t_j$  の平均は，平均衝突間隔  $\tau$  に等しい．したがって，電子の平均速度は，

$$\langle v \rangle = \frac{e\tau}{m} E \quad (21)$$

となる．

電子の平均速度が求まったので，電流を求めるのは簡単である．電子の平均密度を  $n$  とすると，電流密度  $j$

$$\begin{aligned} j &= en \langle v \rangle \\ &= \frac{ne^2\tau}{m} E \end{aligned} \quad (22)$$

である．この式から，抵抗率は

$$\rho = \frac{m}{ne^2\tau} \quad (23)$$

となる．これから抵抗率は，自由電子の密度に反比例して，平均衝突間隔(時間  $\tau$ )にも反比例することが分かる．平均衝突間隔は速度に比例すると考えることができる．電子の熱運動による速度は，大体  $10^5$  [m/sec]

である．それに対して，電圧を印加したときの電子の速度の増加は，教科書の例題から  $10^{-5}$ [m/sec] 程度である．この速度に比は極めて大きい．それゆえ，多少電圧を増加させて電子の平均速度を変えても，平均衝突間隔はほとんど変わらない．それゆえ，オームの法則は広い電流の範囲で成り立つ．

実際には電流を増やすと抵抗が増加する．これは，次の理由による．電流を増加させると，発熱が増え，原子の熱振動が活発になる．そのため，衝突断面積が増える．ここでは 1 回の衝突で以前の運動量の情報を失うとしたが，実際には多数回の衝突が必要である．衝突断面積が増加すると以前の情報を失うまでの回数が減少し，平均衝突間隔が短くなる．そして，抵抗が増加する．もし，抵抗の温度を一定に保つと，オームの法則は本当に広い電流領域で成り立つ．

## 4 回路

私の回路のイメージは図 13 にのよなになっている．水量が電流を表し，水管の高さが電圧である．水を組み上げるポンプが電池，あるいは発電機である．水管の一部には小さな水車が仕込まれており，水が流れると回る．これが抵抗である．水車は水流から力学的なエネルギーを得ることができ，それを熱エネルギーに変える．

このモデルはなかなか良い．キルヒホッフの法則

- 回路のいかなる場所でも，電流の出入りの総和はゼロである．
- 回路のいかなる経路でも，一周すると電圧の総和はゼロとなる．

を満足する．水管が途中で枝わかれしても，そこでの水の流れの総和はゼロである．また，任意の水管の経路の高さの変化を積分するとゼロになる．

また，バルブと調整機構によるトランジスターを表すこともできる．コイルとコンデンサーをあらわすモデルも可能と思うが，時間が無かったので考えていない．面白い問題なので，諸君，自ら考えてみよ．

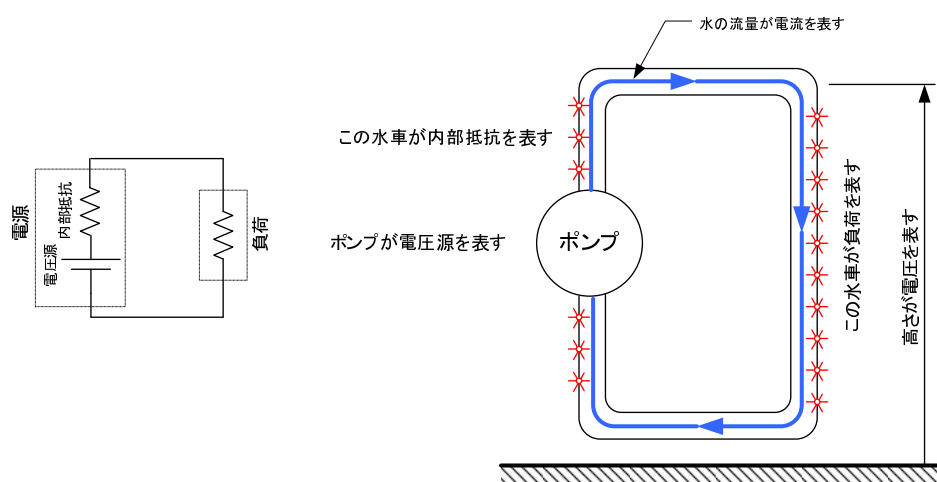


図 13: 電気回路と水の流れの類似

## 5 課題

[問題 1] 教科書 p.54-55 の練習問題 (1)-(5)

### 5.1 レポート 提出要領

提出方法は、次の通りとする。

期限	6月22日(木)AM8:45まで
用紙	A4
提出場所	山本研究室の入口のポスト, または講義開始時に手渡し
表紙	表紙を1枚つけて, 以下の項目を分かりやすく記述すること。 授業科目名「電磁気学特論」 課題名「課題 定常電流」 生産システム工学専攻 学籍番号 氏名 提出日
内容	問題の解答。計算課程をきちんと書くこと。

### 参考文献

- [1] Edward M. Purcell. 電磁気 上. バークレー物理学コース 2. 丸善(株), 第2版, 2002.
- [2] Richard P. Feynman. 電磁気. ファインマン物理学 3. 岩波書店, 1983.