

# 「L,C, R 回路の過渡応答」および、 「C, R 回路の周波数応答」の予備知識

## 1. CR の直列回路

L と C、R については、先週のプリントで理解したと思う。そこで、次の実験「L, C, R 回路の過渡応答」および「C, R 回路の周波数応答」について説明する。

### 1.1 ステップ応答

配った実験のプリントの回路のステップ応答を考えましょう。ステップ応答というのは、電源が、

$$\begin{cases} e_i = 0 & t < 0 \\ e_i = E & 0 \leq t \end{cases} \quad (1)$$

のような動作をしたときの、回路の出力を言います。実験のプリントの  $e_i$  に(1)式のステップ電圧が印加された場合、抵抗の両端の電圧  $e_o$  がどのように変化するかを考えましょう。

プリントの回路のステップ応答は、図1の回路の

- コンデンサーの初期状態では、チャージされていないとします。すなわち、スイッチが閉じるまで、コンデンサーの両端の電圧は、ゼロです。
- $t < 0$  のときは、スイッチは開にしておきます。そして、 $t = 0$  の瞬間に、スイッチを閉にします。

と等価です。このような回路を考える場合、電流と電圧は、常にいつでも以下のことが成り立つことに注意が必要です。

- 回路内の電流は、どこでも、どの瞬間でも同じです。電流は方向があるので、足し合わせる時注意が必要です。通常、電流の流れには矢印が示されており、矢印の方向がプラスです。
- 回路内の電位差を回路の線にたどって、足し合わせるとゼロになります。電位差にも方向があるので、足し合わせる時注意が必要です。通常、アースの印のある電位がゼロボルトです。

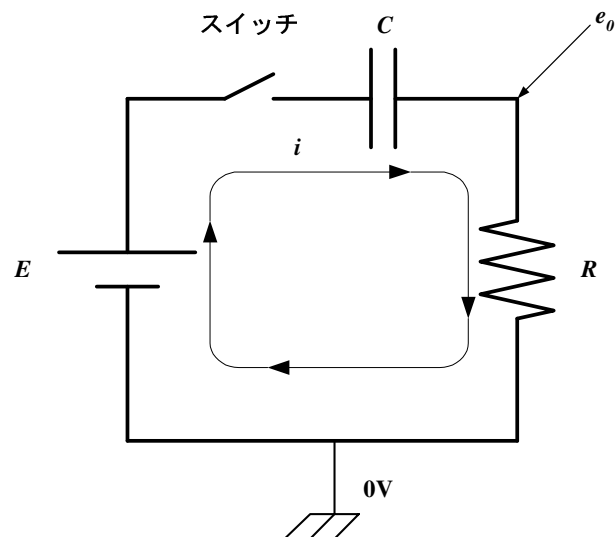


図1 ステップ応答を考える回路

これらの注意を忘れないようにして、図 1 の回路を考えることにしましょう。まず、スイッチを入れた瞬間( $t = 0$ )は、

- スwitchを入れた瞬間から、電流が流れ始めます。しかし、その瞬間には、コンデンサーにチャージされていませんから、その両端の電位差はゼロです。
- コンデンサーの両端に電位差が発生していないということは、電源の電圧はすべて、抵抗に印加されます。
- したがって、抵抗には  $i(0) = E/R$  の電流が流れます。

つぎに、しばらく時間が経過した後( $t$  秒後)の状態を考えます。そのとき、

$$\begin{aligned} E &= V_r(t) + V_c(t) \\ &= i(t)R + \frac{Q(t)}{C} \end{aligned} \quad (2)$$

が成り立ちます。回路に沿っての電位差の和がゼロになる条件です。ただし、通常の電気の表記に従っていますので、コンデンサーと抵抗の電位差がマイナスになるので注意が必要です。式(2)は、2 個変数があるため、見通しが悪いので、1 個に減らしましょう。両辺を時間で微分すると

$$\begin{aligned} \frac{dE}{dt} &= R \frac{di}{dt} + \frac{1}{C} \frac{dQ}{dt} \\ 0 &= R \frac{di}{dt} + \frac{i}{C} \end{aligned} \quad (3)$$

となります。これで、見通しがよくなりました。

これで、初期条件( $t=0$ )とそれ以降の状態を記述する式が整いましたので、計算しましょう。計算の前に、これらをまとめると、

$$\begin{cases} i = \frac{E}{R} & t = 0 \\ \frac{di}{dt} = -\frac{i}{RC} & 0 \leq t \end{cases} \quad (4)$$

となります。この 2 番目の式の一般解は、

$$i = A \exp\left(-\frac{t}{RC}\right) \quad (5)$$

です。そして、初期条件、(4)の第 1 式を校了すると、

$$i = \frac{E}{R} \exp\left(-\frac{t}{RC}\right) \quad (6)$$

となります。回路の電流が分かったので、電圧は簡単です。

$$e_0(t) = E \exp\left(-\frac{t}{RC}\right) \quad (7)$$

となります。簡単ですね。 $t = RC$  のとき、ちょうど電圧が、初期値の  $1/e$  になります。この

時間を時定数といいます。RCの単位は時間の次元です。

## 1.2 パルス応答

つぎに、配ったプリントの(a)図のような電圧が印加された場合を考えます。この場合は、図2のような回路を考えます。そして、パルス応答は、

- コンデンサーの初期状態では、チャージされていないとします。すなわち、SW1が閉じるまで、コンデンサーの両端の電圧は、ゼロです。
- $t < 0$  のときは、SW1は開(open)にしておきます。SW2は閉(close)とします。したがって、このときCR直列回路の両端の電圧は0[V]です。
- そして、 $t = 0$ の瞬間に、  
SW1: 閉(close)  
SW2: 開(open)  
にします。SW1とSW2が同時に動作します。すると、 $e_1$ の電位はE[V]になります。
- つぎに、 $t = t_p$ の瞬間に、  
SW1: 開(open)  
SW2: 閉(close)  
にします。すると、 $e_1$ の電位は0[V]になります。

のように各スイッチが動作します。

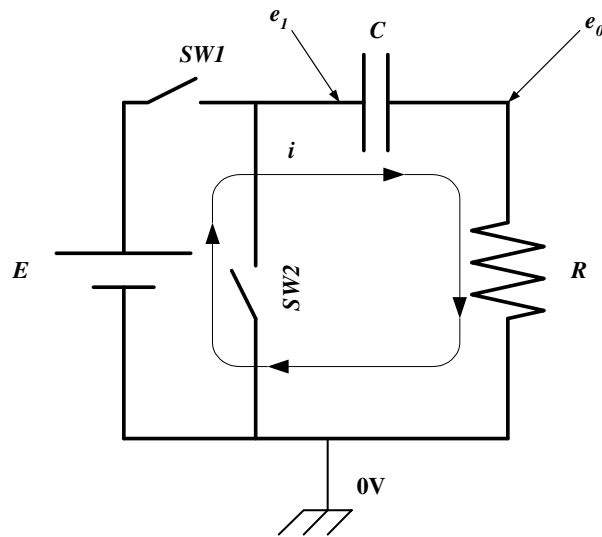


図2 パルス応答を考える回路

時刻  $t < t_p$  までは、先ほどのステップ応答と同じです。したがって、この時刻の  $e_0$  の電圧は、すでに分かっており、考える必要はありません。式(7)の通りです。

つぎに、 $t = t_p$  の状態を考えます。ここでは、不思議なことが発生します。しっかり、理解してください。 $t = t_p$  で、SW1とSW2が切り替わる寸前の  $e_1$  の電位とコンデンサー両端の電位差( $e_1 - e_0$ )は、

$$e_1 = E$$

$$e_1 - e_0 = E - E \exp\left(-\frac{t_p}{RC}\right) \quad (8)$$

となります。これは、先のステップ応答を理解していれば、簡単ですよね。問題は、次の  $t=t_p$  で、SW1 と SW2 が切り替わる直後の  $e_1$  の電位とコンデンサー両端の電位差です。このスイッチの切り替わりにより、 $e_1$  の電位は、0[V]に固定されます。しかし、スイッチの切り替わった瞬間では、コンデンサーの電荷の移動は発生しないので、その両端の電位差は変化しません。まとめると、スイッチの切り替わった直後は、

$$e_1 = 0$$

$$e_1 - e_0 = E - E \exp\left(-\frac{t_p}{RC}\right) \quad (9)$$

となります。

あとは、簡単です。(9)式に示すように、コンデンサーが充電されており、それを抵抗に接続したと考えると、コンデンサーと抵抗の満たすべき電圧の方程式は、

$$-\frac{Q}{C} = Ri \quad (10)$$

です。(2)式の  $E=0$  と考えても良いです。いつものように、これの両辺を時間で微分します。

$$-\frac{i}{C} = R \frac{di}{dt} \quad (11)$$

となります。この微分方程式の一般解は、

$$i = A \exp\left(-\frac{t}{RC}\right) \quad (12)$$

です。(5)式と全く同一です。したがって、 $e_0$  の電位は、

$$e_0(t) = RA \exp\left(-\frac{t}{RC}\right) \quad (13)$$

です。A を求めるために、初期条件  $t=t_p$  での(9)式を使います。すなわち、

$$e_0(t_p) = RA \exp\left(-\frac{t_p}{RC}\right) = E \exp\left(-\frac{t_p}{RC}\right) - E \quad (14)$$

です。この式から、A を求め(13)式に代入すると、

$$e_0(t) = E \left\{ \exp\left(-\frac{t_p}{RC}\right) - 1 \right\} \exp\left(-\frac{t-t_p}{RC}\right) \quad (14)$$

が求められます。これで、パルス応答は終わり。

### 1.3 微分回路

時定数に比べて、パルス幅が十分長い場合の応答は、配ったプリントのようになるのは自明でしょう。つぎに、配ったプリントの式の内容について、少し説明しておきます。

もし、図3で、 $C$ も $R$ も小さかった場合、どうなるか考えましょう。小さいという表現をするときには、比較の対象が必要なのですが、ここでは示しません。次の1.4節で示しますので、我慢してください。

$C$ も $R$ も小さかった場合、 $C$ で、ほとんどの電圧降下が発生するでしょう。コンデンサーの充電の初期段階では、 $R$ が小さいため、比較的大きな電流が流れます。そして、 $C$ が小さいため、短い時間で、電源(信号源)の電圧  $e_i(t)$  とコンデンサーの電圧が等しくなります。したがって、コンデンサーでは、

$$Q = Ce_i \quad (15)$$

となります。当然、これは、 $R=0$  の場合で、 $R$  が非常に小さい場合、良い近時でしょう。そして、両辺を微分すると、回路に流れる電流が分かります。

$$\frac{dQ}{dt} = i = C \frac{de_i}{dt} \quad (16)$$

この電流から、抵抗両端の電位差  $V$  は、

$$e_0 = iR = RC \frac{de_i}{dt} \quad (17)$$

となります。入力に対して、出力が微分になっているので、微分回路と呼ばれます。

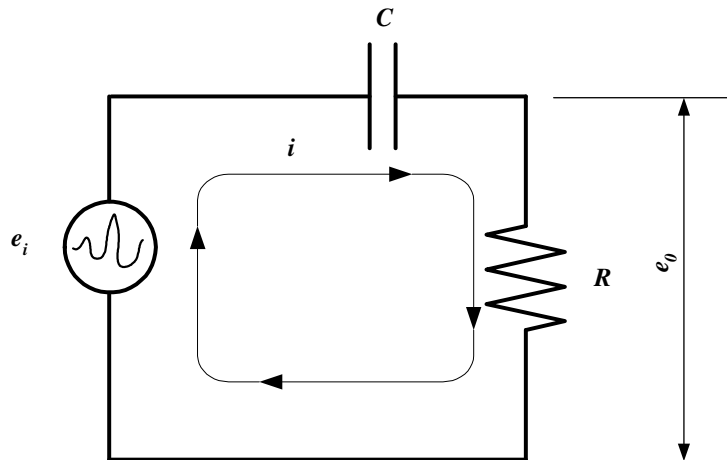


図3 微分回路

#### 1.4 正弦波電圧を入力した場合

##### 一般の場合

図3の回路で、電源(信号源)が正弦波の場合を考えよう。実験のプリントにあるように、

$$e_i = E_m \sin(\omega t) \quad (18)$$

です。

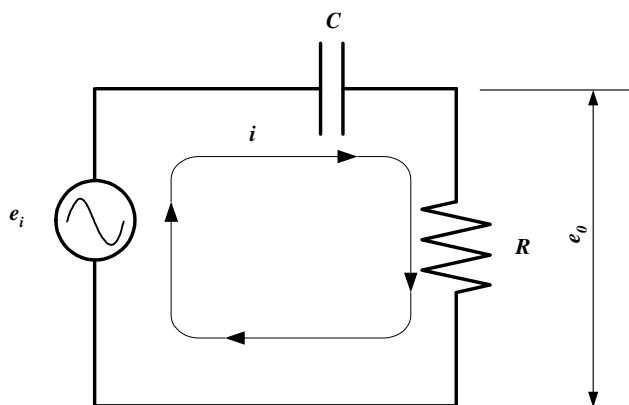


図4 正弦波を入力した場合

これから、 $e_o$ を求めるわけであるが、これは抵抗  $R$  に流れる電流が分かれば、オームの法則より計算できます。抵抗に流れる電流は、回路に流れている電流と等しい。したがって、電流は、電源電圧から電源ら見たインピーダンスで割ることによって求めることができます。

電源からみた回路のインピーダンスは、複素数であるため、電圧や電流も複素数の取り扱いをした方が、計算は簡単です。前回、配ったプリントに有るように、複素数を用いて計算を進めますが、実世界はその実部(real part)とします。即ち、式(18)の代わりに、

$$e_i = -jE_m \exp(j\omega t) \quad (19)$$

を使います。実験のプリントの電圧の式が  $\cos(\omega t)$  だったら、もう少し式が簡単ですが、ここでは少し複雑になります。ために、この式の実部を求めてみよう。

$$\begin{aligned} \text{Re}(e_i) &= \text{Re}\{-jE_m \exp(j\omega t)\} \\ &= \text{Re}\{-jE_m \cos(\omega t) + E_m \sin(\omega t)\} \\ &= E_m \sin(\omega t) \end{aligned} \quad (20)$$

式(18)と等しくなりました。現実(real)の世界は、複素数の real part です。

回路に流れる電流を計算するために、電源からみたインピーダンスを計算しましょう。これは、

$$Z = R - \frac{j}{\omega C} \quad (21)$$

となるのは、2年生の授業で勉強した通りです。したがって、複素数で表した回路に流れる電流は

$$\begin{aligned}
i &= \frac{e_i}{Z} \\
&= \frac{-jE_m \exp(j\omega t)}{R - \frac{j}{\omega C}} \\
&= \frac{-jE_m \exp(j\omega t) \left( R + \frac{j}{\omega C} \right)}{\left( R - \frac{j}{\omega C} \right) \left( R + \frac{j}{\omega C} \right)} \\
&= \frac{-jE_m \{ \cos(\omega t) + j \sin(\omega t) \} \left( R + \frac{j}{\omega C} \right)}{R^2 + \left( \frac{1}{\omega C} \right)^2} \\
&= \frac{E_m \left\{ \frac{1}{\omega C} \cos(\omega t) + R \sin(\omega t) \right\} - jE_m \left\{ R \cos(\omega t) - \frac{1}{\omega C} \sin(\omega t) \right\}}{R^2 + \left( \frac{1}{\omega C} \right)^2} \tag{22}
\end{aligned}$$

となります。実際に流れる電流は、この実部なので、

$$\begin{aligned}
\text{Re}(i) &= \frac{E_m \left\{ \frac{1}{\omega C} \cos(\omega t) + R \sin(\omega t) \right\}}{R^2 + \left( \frac{1}{\omega C} \right)^2} \\
&= \frac{E_m \left\{ \frac{\frac{1}{\omega C}}{\sqrt{R^2 + \left( \frac{1}{\omega C} \right)^2}} \cos(\omega t) + \frac{R}{\sqrt{R^2 + \left( \frac{1}{\omega C} \right)^2}} \sin(\omega t) \right\}}{\sqrt{R^2 + \left( \frac{1}{\omega C} \right)^2}} \\
&= \frac{E_m \{ \sin(\theta) \cos(\omega t) + \cos(\theta) \sin(\omega t) \}}{\sqrt{R^2 + \left( \frac{1}{\omega C} \right)^2}} \\
&= \frac{E_m \sin(\omega t + \theta)}{\sqrt{R^2 + \left( \frac{1}{\omega C} \right)^2}} \tag{23}
\end{aligned}$$

です。この式の変形の途中で、三角関数の加法定理と図5の関係を用いたので、各自よく理解してください。当然、加法定理などは覚えるのではなく、オイラーの公式から導くようにしてください(前回のプリント参照)。図5から、当然

$$\tan(\theta) = \frac{1}{\omega CR} \tag{24}$$



となります。

ここまで、できればあと一息で完成です。これは、近似の入らない全く正しい式です。

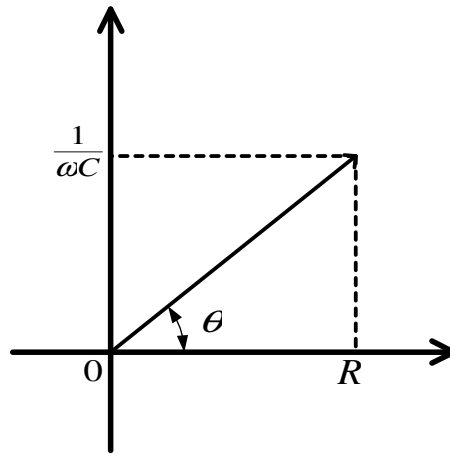


図5 三角関数の変形(式23)のための図

#### 時定数が短い場合

次に、この結果を用いて時定数がきわめて短い場合について考えます。時定数が短いというのは、コンデンサーが極めて短い時間で、電源電圧  $e_i$  に充電されるということです。きわめて短いというのは何に比べてでしょうか？。通常、微分回路の場合、その回路の時定数が周期に比べて、十分小さいことを言います。

時定数は、先ほど勉強したように、 $CR$  です。そして、交流の周期を  $T = 1/f = 2\pi/\omega$  として、先ほどの時定数よりも、十分大きいとすると

$$\begin{aligned} CR \ll T &= \frac{2\pi}{\omega} \\ \Downarrow \\ \omega CR \ll 2\pi & \qquad (25) \\ \Downarrow \\ \omega CR \ll 1 \end{aligned}$$

となります。最後は、 $2\pi$  に比べて十分小さいということは、1 に比べても十分小さいと考えます。ここで計算したい時定数のきわめて短い場合という条件は、式(25)で表すことができます。この式(25)を用いて、式(23)と(24)を変形したら、実験のプリントの式を導くことができます。

まず、簡単な方の式(24)からです。これは、 $1/\omega CR \rightarrow \infty$  となるので簡単です。

$$\theta = \tan^{-1}\left(\frac{1}{\omega CR}\right) = \frac{\pi}{2} \qquad (26)$$

$\pi/2$  rad は 90 deg なので、実験プリントと同じです。

つぎに、式(23)です。抵抗の両端の電位差は、電流×抵抗です。この電流は、回路に流れる電流に等しいので、式(23)です。したがって、抵抗の両端の電圧(実際に測定される電圧)は、

$$\begin{aligned}
e_0 &= \text{Re}(iR) \\
&= \text{Re}(i) \times R \\
&= \frac{RE_m \sin(\omega t + \theta)}{\sqrt{R^2 + \left(\frac{1}{\omega C}\right)^2}} \\
&= \frac{\omega CRE_m \sin(\omega t + \theta)}{\sqrt{1 + (R\omega C)^2}} \\
&\approx \omega CRE_m \sin(\omega t + \theta) \\
&= \omega CRE_m \cos(\omega t)
\end{aligned} \tag{27}$$

となります。これで、実験プリントの式を導くことができました。式(27)を変形するときに、テイラー展開の1次までの成分と式(26)を使ったことに注意してください。テイラー展開については、付録を参照のこと。

このような回路を微分回路ということについては、実験のプリントの通り。

### 1.5 高域通過ろ波器(High Pass Filter)

ここでは、図4の回路が、高域通過ろ波器として動作することを示します。微分回路とはことなり、 $\omega CR$ の条件は不要です。

これも、難しい議論は無いと思います。まず、これまでの議論の内容を、実験のプリントのように変形すれば、利得Aの式を導くことができます。

しかし、この変形は技巧が必要です。複素数を使うと、もう少し単純に考えることができます。この方法のほうが、教育的なので、紹介しておきます。まず、利得Aの定義です。

- 利得Aは、電源と抵抗の電圧の振幅の比とする。

これを言い換えると、入力信号とフィルターを通過した信号の電圧比とも言えます。この方が、フィルターを考える上では良いです。定義が、決まったので、あとは複素数を用いて計算するのみです。まず、複素数で表した電源の電圧は、式(19)で決まりです。つぎに、抵抗の両端の電圧(複素数)ですが、これは式(22)の2列目の電流に抵抗Rを掛けたものを使えばよいでしょう。定義に従い利得は、

$$\begin{aligned}
A &= \sqrt{\frac{\left| \text{抵抗の電圧} \right|^2}{\left| \text{電源電圧} \right|^2}} \\
&= \sqrt{\frac{\left( \frac{-RjE_m \exp(j\omega t)}{R - \frac{j}{\omega C}} \right)^2}{-jE_m \exp(j\omega t)}} \\
&= \sqrt{\frac{R}{R - \frac{j}{\omega C}}} \\
&= \sqrt{\left( \frac{1}{1 - \frac{j}{R\omega C}} \right) \left( \frac{1}{1 + \frac{j}{R\omega C}} \right)} \\
&= \frac{1}{\sqrt{1 + \left( \frac{1}{R\omega C} \right)^2}}
\end{aligned} \tag{28}$$

となります。簡単でしょう。複素数さえ理解できれば、技巧的な手法は必要なく、ただ単に計算すれば必要な式を求めることができます。複素数は便利だ!!。

あとは、実験のプリントの通りです。

## 付録 A. テイラー展開

自然科学を学ぶ場合、当然電気工学も自然科学の一分野、何々に比べて非常に小さい場合、あるいは、何々に比べて非常に大きい場合というような表現がしばしばできます。勉強や研究にかかわらず、装置の開発をしているときや修理をしている場合にも頻繁にできます。こういう表現が出てきた場合の解析の常套手段があります。それは、テイラー展開です。2年生の時に学習した、あれですよあれ。あれって言っても忘れた人もいるでしょう。次の式です。

$$\begin{aligned} f(a+\delta) &= f(a) + f'(a)\delta + \frac{f''(a)}{2!}\delta^2 + \frac{f^{(3)}(a)}{3!}\delta^3 + \dots \\ &= \sum_{n=1}^{\infty} \frac{f^{(n)}(a)}{n!}\delta^n \end{aligned} \quad (\text{A1})$$

そして、 $\delta$ が小さい場合、

$$f(a+\delta) \approx f(a) + f'(a)\delta \quad (\text{A2})$$

となります。1次の項のみ残して、2次以降をゼロにします。 $\delta$ が小さいとしたため、その2乗は更に小さく、無視します。これを線形化と言います。式(A2)は直線の式だからです。この式のイメージは非常に簡単ですね。傾きを足しているだけです(図 A1)。

実際には、自然科学ではもっと分かり易く、次の形に変形して使う場合が多いです。

$$\begin{aligned} f(1+\varepsilon) &= f(1) + f'(1)\varepsilon + \frac{f''(1)}{2!}\varepsilon^2 + \frac{f^{(3)}(1)}{3!}\varepsilon^3 + \dots \\ &= \sum_{n=1}^{\infty} \frac{f^{(n)}(1)}{n!}\varepsilon^n \end{aligned} \quad (\text{A3})$$

同じように、 $\varepsilon$ が1に比べて非常に小さい場合、これを  $\varepsilon \ll 1$  と表現します。すると、

$$f(1+\varepsilon) \approx f(1) + f'(1)\varepsilon \quad (\text{A4})$$

となります。

最初に言った何々に比べて非常に小さい場合というのは、比べる2個の対象<sup>1</sup>の量の比を取って、それが1に比べて小さいこととなります。これが、式(A3)の $\varepsilon$ にあたります。そして、通常は、線形化の手順で式(A.2)になります。場合によっては、まれですが、2次の項まで、計算することがあります。

反対に、何々に比べて非常に大きいという問題が与えられたときには、その逆数をとって、1に比べて小さいとして、式(A3)を使います。

---

<sup>1</sup> 当然、比べる対象の次元(dimension)は同じでなくてはなりません。次元が異なるもの、例えば、電流と電圧は比べることはできません。

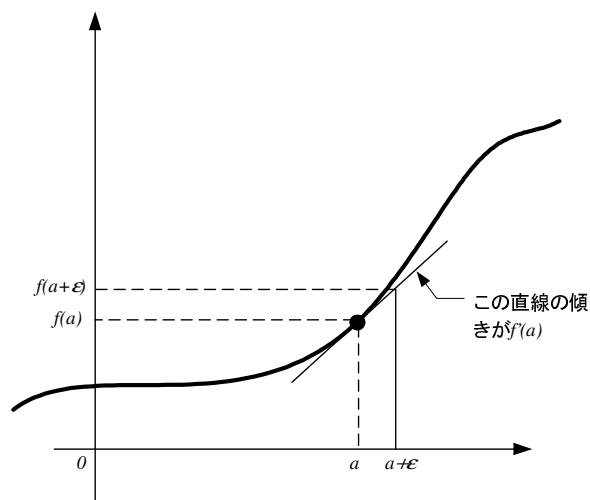


図 A1 線形化のイメージ

線形化の例として、式(27)の4行目から5行目の変形を示しましょう。式(27)の4行目は、

$$e_0 = \frac{\omega CR E_m \sin(\omega t + \theta)}{\sqrt{1 + (R\omega C)^2}} \quad (\text{A5})$$

です。ここで、 $\omega CR$  が1に比べて非常に小さいので、あるいは交流の周期  $T$  に比べて時定数  $CR$  が十分に小さいと、どうなるか考えます。式(A5)を次のように考えます。

$$f(1+\varepsilon) = \frac{\varepsilon\alpha}{\sqrt{1+\varepsilon^2}} \quad (\text{A6})$$

ここで、 $\alpha$ は定数と考えます。そして、 $\alpha = E_m \sin(\omega t + \theta)$ 、 $\varepsilon = \omega CR$  とすれば式(A6)は(A5)と等しくなります。つぎに、式(A6)を1の周りでテイラー展開して、1次の項までとり、線形化します。

$$f(1) = 0$$

$$f'(1) = \left. \frac{\alpha}{\sqrt{1+\varepsilon^2}} - \frac{\varepsilon\alpha}{2} (1+\varepsilon^2)^{-3/2} (2\varepsilon) \right|_{\varepsilon=0} = \alpha \quad (\text{A7})$$

したがって、

$$f(1+\varepsilon) \approx f(1) + f'(1)\varepsilon = \varepsilon\alpha \quad (\text{A8})$$

です。これから、元の式の表現を考えると、

$$e_0 = \omega CR E_m \sin(\omega t + \theta) \quad (\text{A9})$$

となります。これで、式(27)の4行目から5行目への変形ができました。